

# Гидроцилиндр КГЦ580.100-70-650

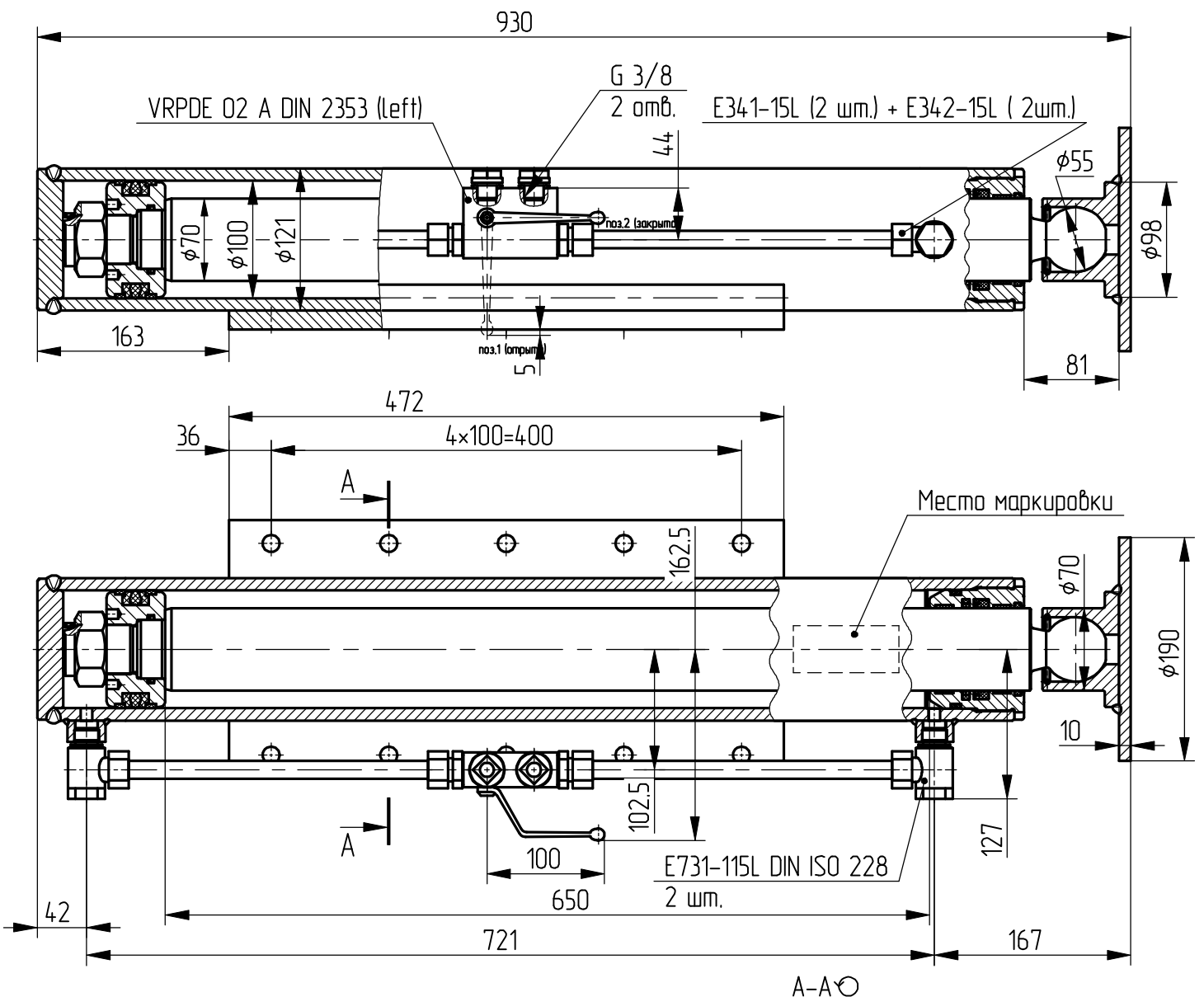
Давление, МПа:

номинальное - 16  
 максимальное - 20.

Уплотнения по поршню и штоку компании "GAPI".  
 Пример маркировки: КГЦ580.100-70-650 Ту, Ну, Ду

Усилие на штоке, кН:

толкающее - 119,4  
 тянущее - 60,9  
 Масса, кг - 70,5



A-A

Применяемость: для лесовозов производства  
 ООО "Автостар" на базе шасси автомобиля "КамАЗ"

